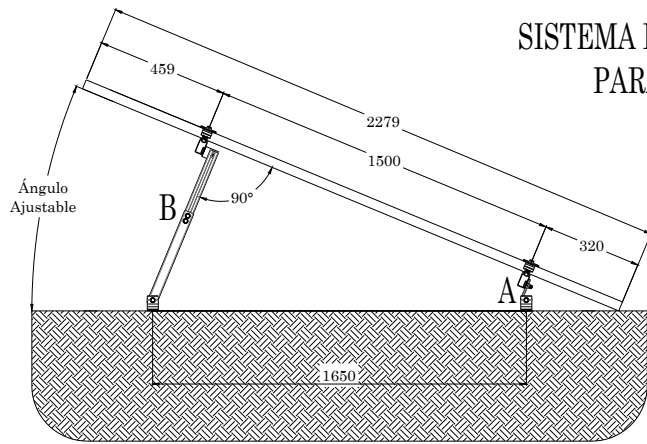
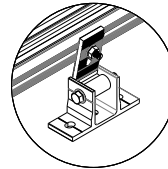


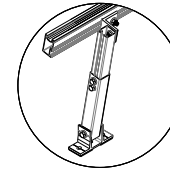
SISTEMA DE MONTAJE DE 6 PANELES INCLINADO 15 - 30°
PARA PANELES DE HASTA 1160MM DE ANCHO
CON RIELES DE 4.2M Y 4.8M



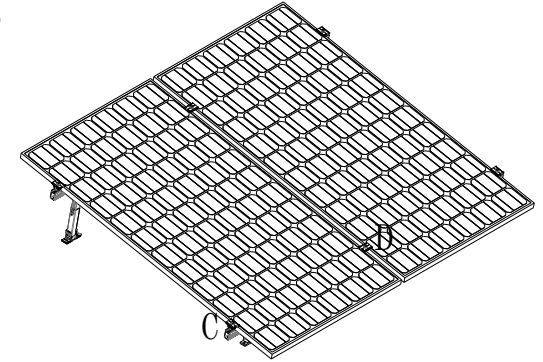
VISTA LATERAL



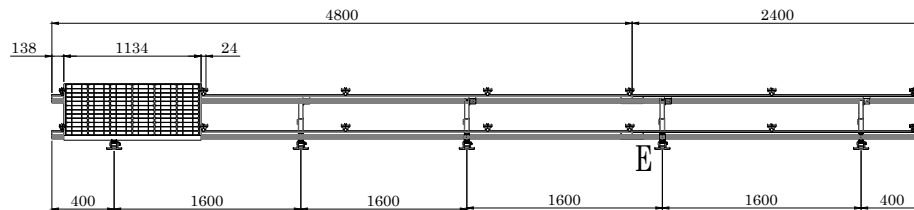
DETALLE A
Soporte Frontal Ajustable



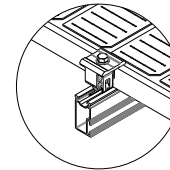
DETALLE B
Soporte Trasero Ajustable



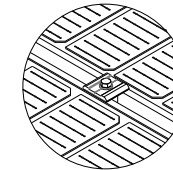
VISTA ISOMÉTRICA



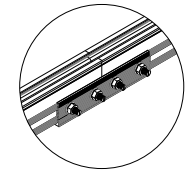
VISTA FRONTAL



DETALLE C
Abrazadera Universal
(Modo Remate)



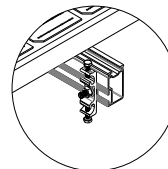
DETALLE D
Abrazadera Universal
(Modo Intermedio)



DETALLE E
Empalme de Riel

NOTA: 1 NXT-R-4800-MILL se corta a la mitad

# Parte	Descripción	Cantidad
NXT-R-4200-MILL	Perfil NextRail 4.2m, mill finish, Aluminio 6105-T6	0
NXT-R-4800-MILL	Perfil NextRail 4.8m, mill finish, Aluminio 6105-T6	3
NXT-ER-2	2 Empalmes de riel con puesta a tierra, para Next-Rail	1
NXT-AUT-30/46-2	2 Abrazadera universal p/panel con marco de 30-46mm	7
NXT-GC-1	1 Terminal de conexión a tierra para Next-Rail	1
NXT-CLIP-5	5 Clips de plástico para dos cables, Next-Rail	3
NXT-SFA-1	1 Soporte frontal ajustable para Next-Rail	5
NXT-STA-15/30-1	1 Soporte trasero ajustable 15-30° para Next-Rail	5



Terminal de
Conexión a Tierra

observaciones		 	
MATERIAL:		ESCALA: NA	
FECHA:	08/12/2021	HOJA 1 DE 1	
ACOT:	mm [in]		
PESO:	18,871 kg		